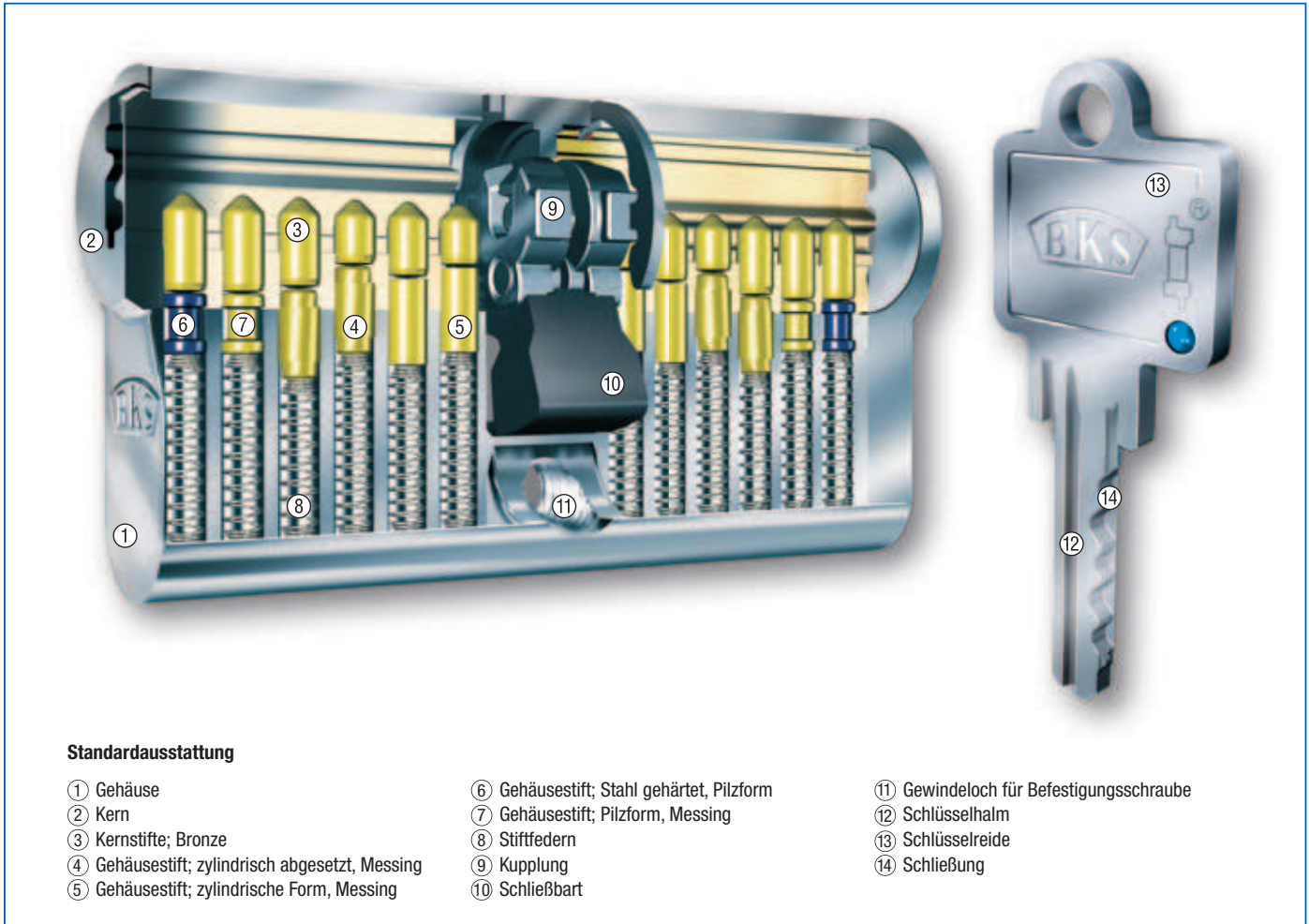


Hochwertige Wendeschlüsseltechnik mit 6 Stiftzuhaltungen für Einzel- und Gleichschließungen ohne Sicherungskarte sowie für Schließanlagen und Sperrschließungen mit Sicherungskarte



Mit Schlagpickingschutz

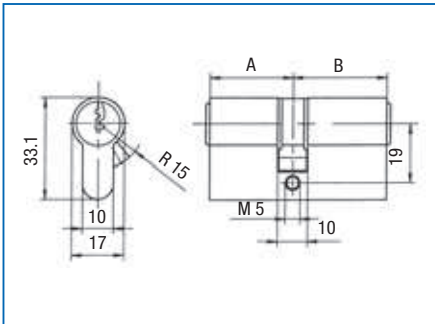
BKS Schließzylinderserie nach DIN EN 1303 und DIN 18252

- 6-stiftige Profilzylinder im Wendeschlüsselsystem
- Patentierte Profilsérie mit zurückspringenden Einschnitten
- Parazentrisches Schlüsselprofil bei Einzel- und Gleichschließungen
- Zylindergehäuse Messing vernickelt, matt, poliert oder brüniert
- Schlüssel aus hochwertigem Neusilber (Schließanlagen und Sperrschließungen)
- Stulpschraube M5 x 80 mm aus Stahl vernickelt (Messing optional)

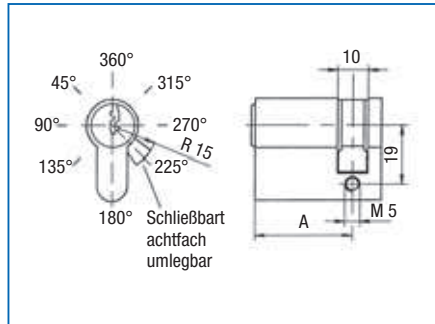
Hinweise zu den verschiedenen Sicherheitsklassen finden Sie im Leistungskatalog Schließzylinder.

Auszug · Lieferprogramm

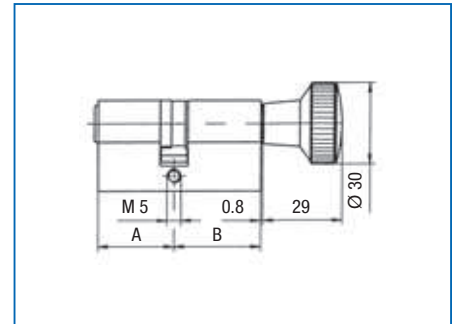
Doppelzylinder 5000/5012
Service-Zylinder 5090/5093



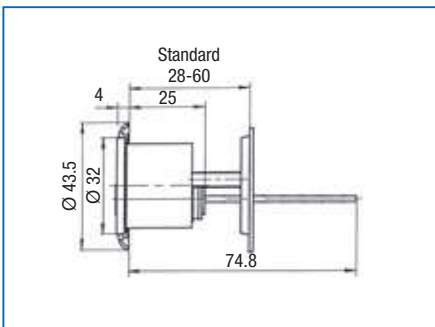
Halbzylinder 5001/5071
Service-Zylinder 5091



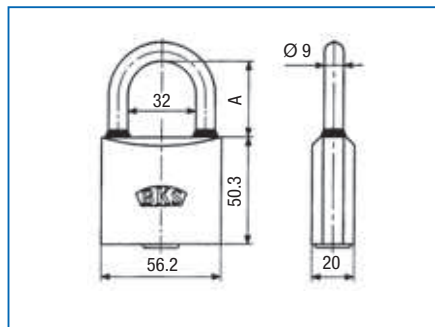
Doppelzylinder mit Drehknopf 5006
Service-Zylinder 5096



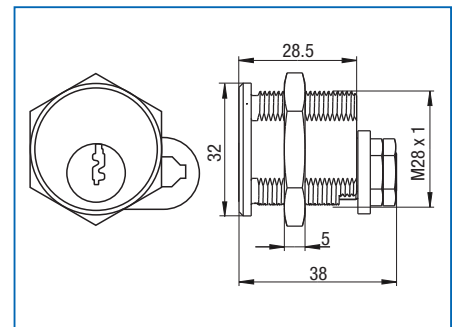
Außenzylinder 5009



Hangschloss aus Messing 5028



Hebelzylinder 5066



Weitere passende Typen wie z.B. Kastenschlösser und Spezialzylinder sind lieferbar.

Optionen und Hinweise:

Gefahrenfunktion

Beidseitig ab Baulänge 31/31.

Für Profildoppelzylinder mit Gefahrenfunktion gilt: Der Schließzylinder kann auch dann betätigt werden, wenn in der gegenüberliegenden Zylinderseite bereits ein Schlüssel steckt.

Bohrschutz

Optional lieferbar sind die zertifizierten Bohrschutzausführungen:

- BSKA (2 Stiftpaare aus gehärtetem Stahl) und
- BSKB (2 Stiftpaare aus gehärtetem Stahl sowie je 2 Hartmetallstifte in Kern und Gehäuse)

Bohr- und Ziehschutz

Optional lieferbar mit zertifizierter Sicherung der Außenseite gegen Herausziehen und Bohren:

- BZKB (2 Stiftpaare aus gehärtetem Stahl, 2 Hartmetallstifte im Gehäuse, 3 Hartmetallstifte im Kern sowie Gehäusesicherungsstift zur Sicherung eines abgebrochenen Zylindergehäuses hinter dem Schutzbeschlag)

SKG-Zulassung

Profil-Doppelzylinder und Profil-Halbzylinder mit -Zertifizierung auf Anfrage lieferbar.

Kombinierbar mit der Zylinderserie 51 SL.

Bei Kundenprofilen sind sowohl montierte Profilverzylinder als auch vormontierte Service-Zylinder lieferbar.